

## Fit System Bain-marie element, 3GN, kerselaar afwerking

ITEM # \_\_\_\_\_

MODEL # \_\_\_\_\_

NAAM # \_\_\_\_\_

SIS # \_\_\_\_\_

AIA # \_\_\_\_\_



320112 (FSV11C3C)

Bain-marie element, 3GN,  
kerselaar afwerking

### Omschrijving

#### Punt nr

Verrijdbare bain-marie buffetunit met een 3/1GN waterbad bain-marie, een verwarmde etagère en een draaideurkast in de onderbouw. De buffetunit in kersenhouten uitvoering.

### Belangrijkste Gegevens

- Thermostatisch geregelde temperatuur, instelbaar van 80 °C tot 90 °C, bij omgevingstemperatuur, conform HACCP regels.
- Uitgevoerd met high-speed verwarmingselementen die de voorwarmtijd verkorten (15% minder dan standaard elementen).
- Elektronische beveiliging tegen oververhitting.
- Optionele plint kan worden geplaatst voor het afdekken van de stelpoten.
- Digitaal bedieningspaneel.
- Voldoet aan de belangrijkste internationale certificatie instellingen en is CE gemarkeerd.
- De bak is uitgevoerd met een aftapkraan en afgeronde hoeken voor eenvoudige reiniging. De afmetingen van de bak zijn geschikt voor drie 1/1GN containers, of een combinatie van containers, met een maximale diepte van 200 mm. (containers zijn optioneel leverbaar)
- [NOT TRANSLATED]
- [NOT TRANSLATED]

### Constructie

- Bovenblad van roestvrijstaal AISI304 met afgeronde randen.
- Geplaatst op vier 150 mm hoge wielen, waarvan twee met rem, maar plaatsing op 150 mm hoge poten is tevens mogelijk (speciale uitvoering).
- [NOT TRANSLATED]

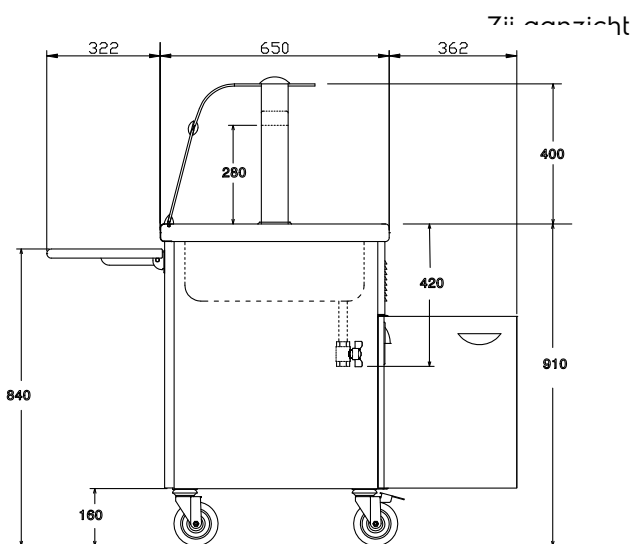
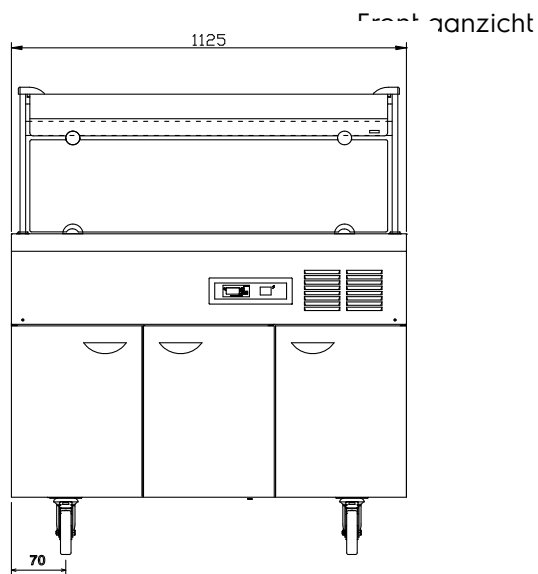
Gekeurd: \_\_\_\_\_

**Elektrisch**

<b>Voltage:</b>	
320112 (FSV11C3C)	230 V/1 ph/50 Hz
<b>Aangesloten vermogen:</b>	2.47 kW

**Algemene Gegevens:**

<b>Aantal deuren:</b>	3
<b>Deur type:</b>	Scharnierend
<b>Aantal kuipen:</b>	1
<b>Afmetingen, extern, breedte:</b>	1125 mm
<b>Afmetingen, extern, diepte:</b>	962 mm
<b>Afmetingen, extern, hoogte:</b>	1320 mm
<b>Gewicht, netto:</b>	102 kg
<b>Kuip lengte:</b>	955 mm
<b>Kuip breedte:</b>	510 mm
<b>Kuip diepte:</b>	210 mm
<b>Kuip temperatuur:</b>	80°/90°



D = Afvoer  
 EI = Elektrische aansluiting

